

# Casolux Marine light

Marine light system

SAMSØ

DK

IP67



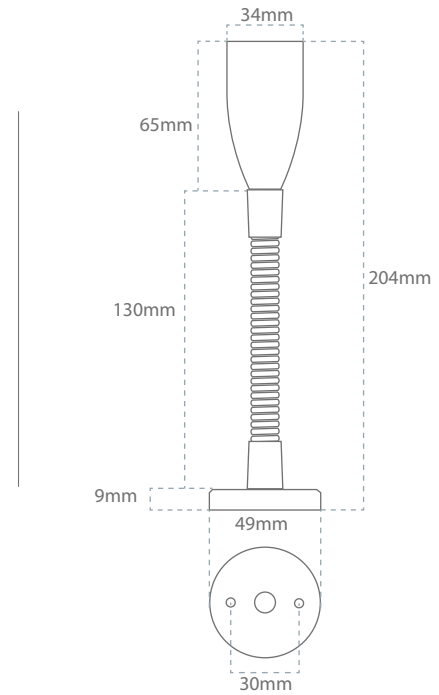
Effekt forbrug  
3 w

Ydelse  
83 Lm/w

Levetid  
40.000 timer  
(L70%)

Strømforsyning  
10-30 VDC

Materiale  
Aluminium



Varenavn	Lumen	Spredning	Effekt forbrug	Farvetemperatur	RA-værdi	LED fabrikat
SAMSOE AL BL FLEX 4K 130MM	250 lm	40°	3 w	4000 K	> 85	CREE
SAMSOE AL BL FLEX 3K 130MM	250 lm	40°	3 w	3000 K	> 85	CREE

## Egenskaber

- Meget kraftig lys
- IP67 design med integreret varmestyring for lang levetid
- Høj kvalitets fremstilling sikrer perfekt mekanisk pasform hvilket sikrer lang levetid
- Hård anodiseret aluminium sikrer et korrosionsfrit produkt i fugtige omgivelser
- Arbejdstemperatur: -18 - +50 °C
- 1 meter Lapp Olflex kabel.

## Materiale

- Hård anodiseret aluminium
- Hærdet glas
- Flexrør i messing er dækket med Sort Silicone.

## Fordele

- Høj driftsikkerhed
- Vedligeholdelsesfri

## Anvendelse

- Marine belysning