

MARY WALL CLASSIC

DK

IP20



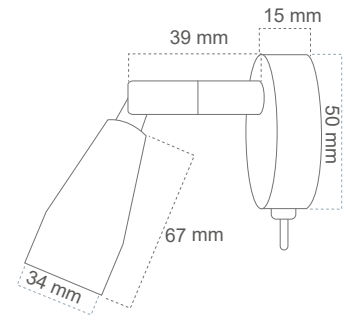
Effekt forbrug
2 w

Ydelse
93 Lm/w

Levetid
40.000 timer
(L70%)

Strømforsyning
10-30 VDC

Materiale
Aluminium



Varenavn	Lumen	Spredning	Effekt forbrug	Farvetemperatur	RA-værdi	LED fabrikat
MARY AL-BL-WALL	186 lm	40°	2 w	3000 K	> 83	CREE
MARY AL-GR-WALL	186 lm	40°	2 w	3000 K	> 83	CREE

Egenskaber

- Kraftigt lys til marine belysning
- IP20 design med integreret varmestyring for lang levetid
- Højkvalitets fremstilling sikrer perfekt pasform hvilket sikrer lang levetid
- Korrosion frit produkt i fugtige omgivelser

Materiale

- Anodiseret aluminium
- Arm: Forkromet messing

Fordele

- Høj driftsikkerhed
- Vedligeholdelsesfri

Anvendelse

- Marine belysning