

# Casolux Marine light

Marine light system

MARIA - A3

DK

IP65



Effekt forbrug  
2 - 3 w

Ydelse  
58-68 Lm/w

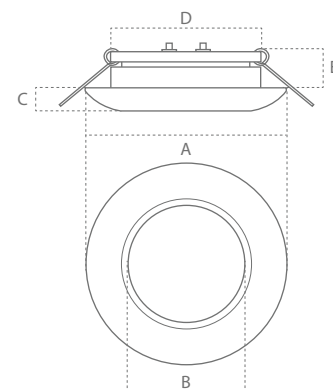
Levetid  
50.000 timer  
(L70%)

Strømforsyning  
10-32 V AC/DC

Materiale  
Rustfrit stål  
Aluminium



Rustfrit stål (SS)



mm	SMALL	LARGE
A	69,5	86
B	40,5	55
C	7	7
D	52	70
E	16	16



Rustfrit stål (SS)



Sort (BL)



Hvid (WH)



Grå (GR)

Varenavn	Front Farve/Kvalitet	IP	Lumen	Spredning	Effekt forbrug	Volt	Farvetemperatur	RA-værdi
MARIA-A3-SMALL-2W	SS / BL / GR / WH	IP65	116	120°	2 W	10-32 V AC/DC	3000 K	> 85
MARIA-A3-SMALL-2,5W	SS / BL / GR / WH	IP65	137	120°	2,5 W	10-32 V AC/DC	3000 K	> 85
MARIA-A3-LARGE-3W	SS / BL / GR / WH	IP65	205	120°	3 W	10-32 V AC/DC	3000 K	> 85

## Egenskaber

- IP65 design med integreret varmestyring for lang levetid
- Høj kvalitets fremstilling sikrer perfekt pasform hvilket sikrer lang levetid
- Køleprofil i anodiseret aluminium sikrer korrosionsfrit produkt i fugtige omgivelser
- Dæmpbar med ekstern PWM

## Materiale

- SS: Rustfrit stål (SS316L)
- Grå, Hvid og Sort: Aluminium
- Opal linse

## Fordele

- Høj driftsikkerhed
- Vedligeholdelsesfri

## Skræddersyet løsning

- Kan special laves med touch afbryder

## Anvendelse

- Marine belysning

Center Touch (CTO)

