

IP65



Effekt forbrug
3,6 w

Ydelse
56 Lm/w

Levetid
50.000 timer
(L70%)

Strømforsyning
10-32 VDC

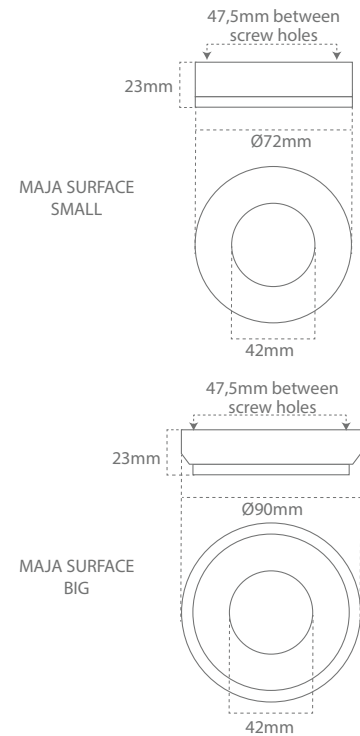
Materiale
Rustfrit stål
Aluminium



MAJA SURFACE BIG (SS)
Stainless steel



MAJA SURFACE SMALL (SS)
Stainless steel



Varenavn	Lumen	Spredning	Effekt forbrug	Farvetemperatur	RA-værdi
MAJA-SURFACE-BIG-SS-WW	204 lm	90°	3,6W	3000K	> 85
MAJA-SURFACE-BIG-SS-WW-RED	204 lm	90°	3,6W / 1,8W RED	3000K / RED	> 85
MAJA-SURFACE-SMALL-SS-WW	204 lm	90°	3,6W	3000K	> 85
MAJA-SURFACE-SMALL-SS-WW/RED	204 lm	90°	3,6W / 1,8W RED	3000K / RED	> 85

Egenskaber

- IP65 design med integreret varmestyring for lang levetid
- Høj kvalitets fremstilling sikrer perfekt pasform hvilket sikrer lang levetid
- Rustfrit stål sikrer korrosionsfrit produkt i fugtige omgivelser
- Dæmpbar med PWM
- Kan også leveres med Varm Hvid 3000K med RØD lys

Materiale

- SS: Rustfrit stål
- Aluminium

Fordele

- Høj driftsikkerhed
- Vedligeholdelsesfri

Anvendelse

- Marine belysning