

IP20



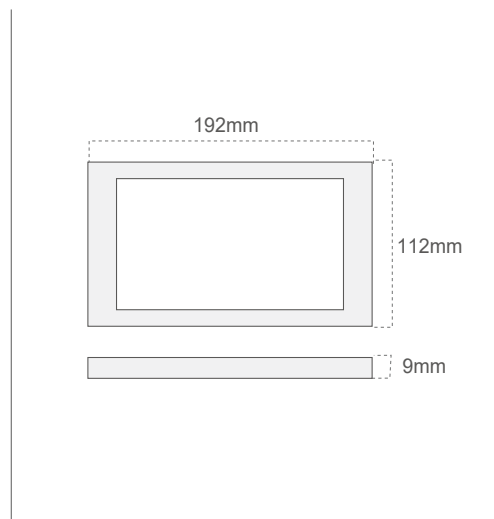
Effekt forbrug
6 w

Ydelse
59 Lm/w

Levetid
50.000 Hours
(L70%)

Strømforsyning
10-16 VDC

Materiale
Aluminium



På og Av med IR sensor.

Varenavn	Lumen	Spredning	Effekt forbrug	Farvetemperatur	RA-værdi
CABINET-SQUARE-192x112	350 lm	120°	6w	3000K	>85

Egenskaber

- IP20 design med integreret varmestyring for lang levetid.
- Tændes og slukkes med håndbevægelse foran lampens sensor.
- IR-sensor område kun 5-10 cm fra sensor, forhindrer at uønskede bevægelser påvirker lampen.
- Homogen belysning.
- Overflade monteres med 4 skruer.

Materiale

- Aluminium og plastik

Fordele

- Høj driftsikkerhed
- Vedligeholdelsesfri

Anvendelse

- Marine cabinet belysning.