

## MARTHA FLEX w/USB,Touch,Dim REGULAR BASE

DK

IP44



Effekt forbrug  
1,5 w

Ydelse  
93 Lm/w

Levetid  
50.000 timer  
(L70%)

Strømforsyning  
10-30 VDC

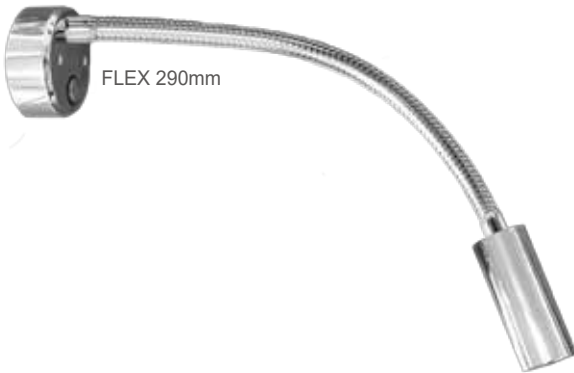
Materiale  
Rustfrit stål



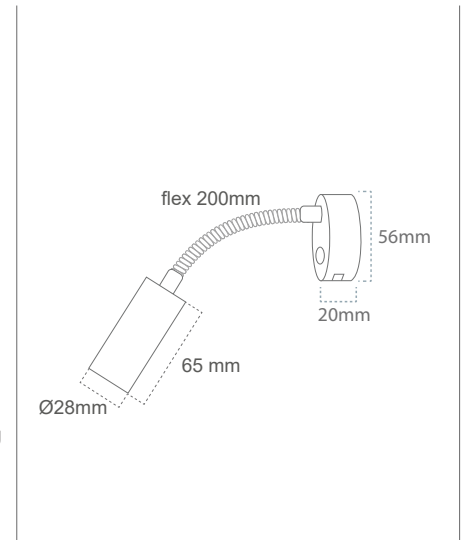
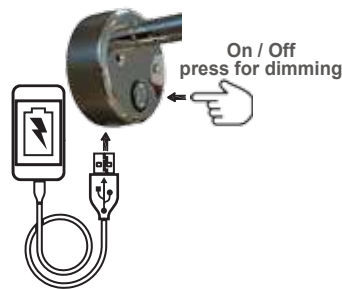
FLEX 200mm



FLEX MINI



FLEX 290mm



Varenavn	Lumen	Spredning	Effekt forbrug	Farvetemperatur	RA-værdi	LED fabrikat	USB Output
MARTHA-SS-FLEX-290	140 lm	40°	1,5 w	3000 K	> 83	CREE	5V, 2Am
MARTHA-SS-FLEX-200	140 lm	40°	1,5 w	3000 K	> 83	CREE	5V, 2Am
MARTHA-SS-FLEX-MINI	140 lm	40°	1,5 w	3000 K	> 83	CREE	5V, 2Am

### Egenskaber

- Rustfrit stål sikre et korrosion frit produkt i fugtige omgivelser.
- IP44 design med integreret varmestyring for lang levetid
- Tændes og dæmpes ved "touch" funktion i lampe foden
- Dæmp funktion husker lys styrke til næske gang den tændes
- Leveres med usb oplader i lampefod

### Materiale

- Base og hode: Rustfrit stål
- Flex arm: Rustfri stålkerne med forkromet messing udover. (Længde 200mm eller 290mm)
- Flex arm: kan også special leves betrukket med ægte skind eller med farvet Polyolefin betræk.

### Fordele

- Høj driftsikkerhed
- Vedligeholdelsesfri

### Anvendelse

- Marine belysning