

IP44



Effekt forbrug  
GU10 max 20w

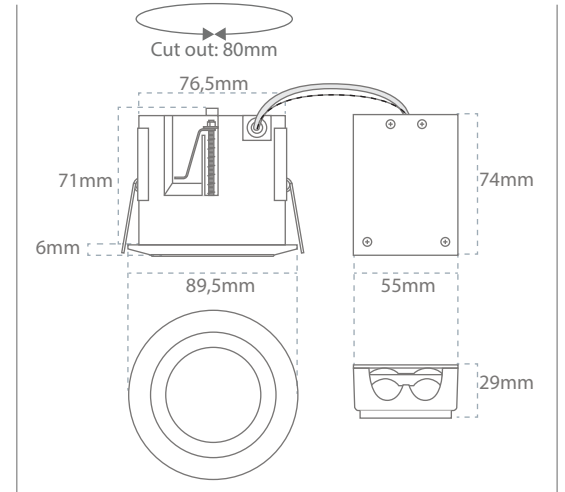
Strømforsyning  
220-240 VAC

Materiale  
Plast / Aluminium / SS



Aluminium grå  
(GR)

Rustfri stål (SS)  
uden kipbar front



Aluminium grå  
(GR)



Aluminium sort  
(BL)



Aluminium hvid  
(WH)



Rustfri stål (SS)  
uden kipbar front



30°



360°

Varenavn	Spredning	Fatning	Lyskilde effekt	Kipvinkel
DL-PAULA-AL-GR-GU10	120°	GU10	max 20w	30° vinkel i 360°
DL-PAULA-AL-BL-GU10	120°	GU10	max 20w	30° vinkel i 360°
DL-PAULA-AL-WH-GU10	120°	GU10	max 20w	30° vinkel i 360°
DL-PAULA-SS-GU10	120°	GU10	max 20w	-

### Egenskaber

- Kipbar indbygningsspot med grå, sort eller hvid aluminiums front.
- Aluminium front er kipbar i 30° vinkel i alle retninger (360°)
- Rustfri stål front er ikke kipbar.
- Til installation direkte i isolering.
- Til indendørs og udendørs brug i udvendigt tagoverbyg.
- Hurtig og nem installation.
- Monteres med skruer eller 2 forskellige positioner til fjedre.
- Kan videresløjfes
- Alt metal er rustfrit stål

### Materiale

- Plast hus
- Anodiseret Aluminium (grå, sort og hvid)
- Spejl poleret Rustfrit stål SS316

### Fordele

- Høj driftsikkerhed
- Vedligeholdelsesfri

### Anvendelse

- Generel belysning

