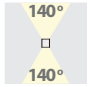


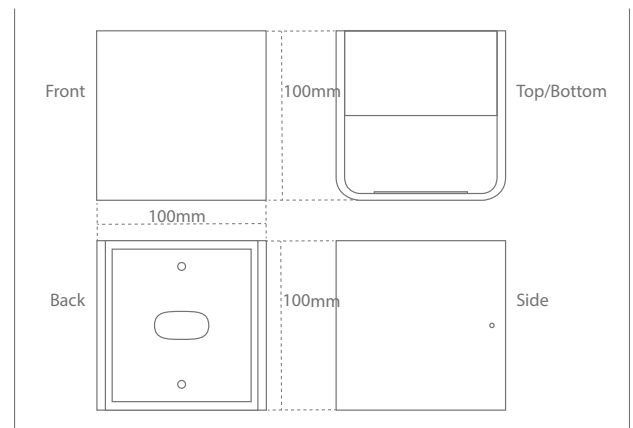
IP20		Effekt forbrug 6 w	Ydelse 70 Lm/w	Levetid 50.000 timer (L70%)	Strømforsyning 230 V	Materiale Aluminium	CE
------	---	-----------------------	-------------------	-----------------------------------	-------------------------	------------------------	----



Sort



Hvid



Side



Bag

Varenavn	Lumen	Spredning	Effekt forbrug	Farvetemperatur	RA-værdi	LED fabrikat
HEIDI-AL-BL	420 lm	2 x 140°	6 w	2700 K	> 83	Philips
HEIDI-AL-WH	420 lm	2 x 140°	6 w	2700 K	> 83	Philips

## Egenskaber

- IP20 design med integreret varmestyring for lang levetid
- Høj kvalitets fremstilling sikrer perfekt pasform hvilket sikrer lang levetid
- Hård anodiseret aluminium som sikrer korrosionsfrit produkt i fugtige omgivelser

## Materiale

- Hård anodiseret aluminium 50 µm

## Fordele

- Høj driftsikkerhed
- Vedligeholdelsesfri

## Anvendelse

- Generel belysning

## Skræddersyet løsning

- Farvetemperatur fra 2700 til 6000 Kelvin
- Aluminium kan farves i forskellige farver
- Kan laves med lys dæmper