

# Casolux Machine light

Machine light system

BARSØ

DK

IP68



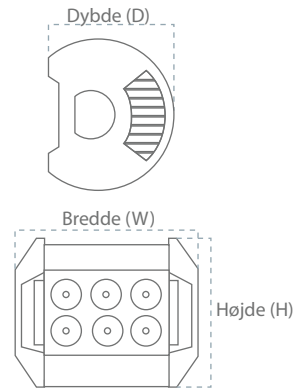
Effekt forbrug  
72 w

Ydelse  
70 Lm/w

Levetid  
50.000 timer  
(L70%)

Strømforsyning  
12-30 VDC

Materiale  
Aluminium



Varenavn	Lumen	Effekt forbrug	Farvetemperatur	LED fabrikat	Størrelse		
					Højde	Bredde	Dybde
BARSØ 72W	5040 lm	72 w	4000	CREE	80mm	300mm	65mm

## Egenskaber

- Kraftig lys til maskine belysning
- IP68 design med integreret varmestyring for lang levetid
- Høj kvalitets fremstilling sikrer perfekt mekanisk pasform hvilket sikrer lang levetid
- 6063 aluminium sikrer et korrosionsfrit produkt i fugtige omgivelser
- Arbejdstemperatur: -40 - +50 °C

## Materiale

- 6063 aluminium
- Perspektiv linse
- Mulighed for at ekstra beskyttelses linse

## Fordele

- Høj driftsikkerhed
- Vedligeholdelsesfri

## Anvendelse

- Maskine belysning