

IP54  
IP65



Effekt forbrug  
2 - 3,6 w

Ydelse  
85 Lm/w

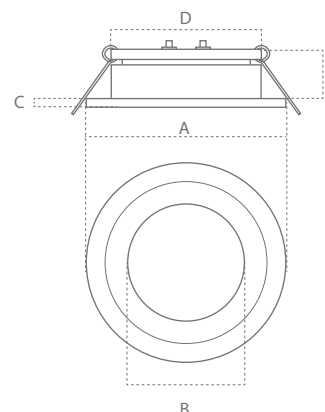
Levetid  
50.000 timer  
(L70%)

Strømforsyning  
10-18 VDC  
20-28 VDC  
10-32 VDC

Materiale  
Rustfrit stål  
Aluminium



Rustfrit stål (SS)

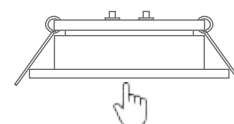


#### Small 2w

A: 69,5 mm  
B: 40,5 mm  
C: 4,5 mm  
D: 52 mm  
E: 19 mm

#### Big 3w

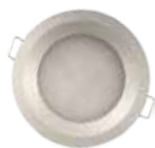
A: 86 mm  
B: 55 mm  
C: 4,5 mm  
D: 70 mm  
E: 19 mm



Available with touch switch (TO) IP40



Rustfrit stål (SS)



Grå (GR)



Hvid (WH)

Varenavn	Front Farve/Kvalitet	IP	Lumen	Spredning	Effekt forbrug	Volt	Farvetemperatur	RA-værdi
MARIA-SS-A4-SMALL-10-32V	SS	IP65	204	120°	2,4 W	10-32 VDC	3000 K	> 80
MARIA-SS-A4-LARGE-10-32V	SS	IP65	306	120°	3,6 W	10-32 VDC	3000 K	> 80
MARIA-SS-A4-12V-2W-POL (small)	SS	IP54	170	120°	2 W	10-18 VDC	3000 K	> 80
MARIA-SS-A4-12VDC-WW-3W (large)	SS	IP54	255	120°	3 W	10-18 VDC	3000 K	> 80
MARIA-SS-A4-12V-3W-TO-POL (large)	SS	IP40	255	120°	3 W	10-18 VDC	3000 K	> 80
MARIA-A4-GR-WW-12V-2W-TO (small)	AL GR	IP40	170	120°	2 W	10-18 VDC	3000 K	> 80
MARIA-A4-GR-WW-12VDC-2W	AL GR	IP54	170	120°	2 W	10-18 VDC	3000 K	> 80
MARIA-A4-WH-WW-12VDC-2W	AL WH	IP54	170	120°	2 W	10-18 VDC	3000 K	> 80
MARIA-AL-A4-GR-12V-3W-TO (large)	AL GR	IP40	255	120°	3 W	10-18 VDC	3000 K	> 80
MARIA-A4-GR-WW-12V-3W (large)	AL GR	IP54	170	120°	3 W	10-18 VDC	3000 K	> 80
MARIA-A4-GR-WW-24VDC-3W (large)	AL GR	IP54	255	120°	3 W	20-28 VDC	3000 K	> 80

#### Kan speciallaves:

MARIA-A4-SMALL	SS / GR / WH	IP54	204	120°	2,4 W	10-32 VDC	3000 K	> 80
MARIA-A4-SMALL	SS / GR / WH	IP54	170	120°	2 W	10-18 VDC	3000 K	> 80
MARIA-A4-LARGE	SS / GR / WH	IP54	306	120°	3,6 W	10-32 VDC	3000 K	> 80

#### Egenskaber

- IP54 / IP65 design med integreret varmestyring for lang levetid
- Høj kvalitets fremstilling sikrer perfekt pasform hvilket sikrer lang levetid
- Køleprofil i anodiseret aluminium sikrer korrosionsfrit produkt i fugtige omgivelser
- PWM-dæmpes

#### Materiale

- SS: Rustfrit stål
- Aluminium
- Opal linse

#### Fordele

- Høj driftsikkerhed
- Vedligeholdelsesfri

#### Skræddersyet løsning

- Kan laves med Rød Linse
- Kan laves med firkantet front

#### Anvendelse

- Marine belysning