

Casolux Machine light

Machine light system

RØMØ SQUARE

DK

IP65



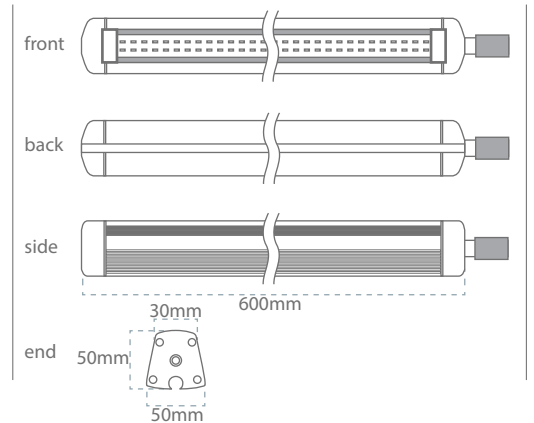
Effekt forbrug
16 w

Ydelse
100 Lm/w

Levetid
50.000 timer
(L70%)

Strømforsyning
24 VDC
220VAC

Materiale
Aluminium



Varenavn	Lumen	Spredning	Effekt forbrug	Farvetemperatur
RØMØ SQUARE 600MM 16W 220V	1640 lm	120°	16 w	4000
RØMØ SQUARE 600MM 16W 24V	1640 lm	120°	16 w	4000

Egenskaber

- Eksplosions sikkert lys til maskine belysning
- IP65 design med integreret varmestyring for lang levetid
- Høj kvalitets fremstilling sikrer perfekt mekanisk pasform hvilket sikrer lang levetid
- Hård anodiseret aluminium sikrer et korrosionsfrit produkt i fugtige omgivelser
- Arbejdstemperatur: -40 - +50 °C

Materiale

- Hård anodiseret aluminium
- Hærdet glas

Fordele

- Høj driftsikkerhed
- Vedligeholdelsesfri

Anvendelse

- Maskine belysning