

Casolux Machine light

Machine light system

FALSTER 280/580

DK

IP65



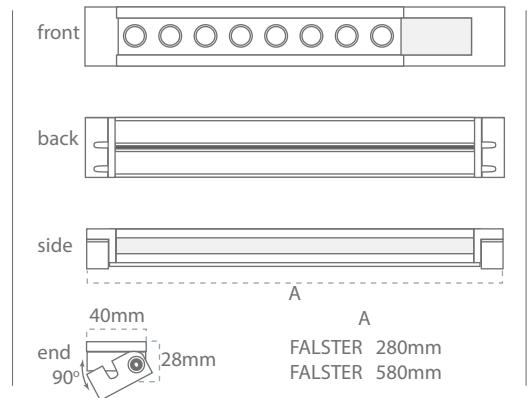
Effekt forbrug
8 / 20 w

Ydelse
100 Lm/w

Levetid
50.000 timer
(L70%)

Strømforsyning
24 VDC

Materiale
Aluminium



Varenavn	Lumen	Spredning	Effekt forbrug	Farvetemperatur	RA-værdi	LED fabrikat
FALSTER 280MM 8W 24V	800 lm	60°	8 w	4000	> 80	
FALSTER 580MM 20W 24V	2000 lm	60°	20 w	4000	> 80	

Egenskaber

- Eksplosions sikkert lys til maskine belysning
- IP65 design med integreret varmestyring for lang levetid
- Høj kvalitets fremstilling sikrer perfekt mekanisk pasform hvilket sikrer lang levetid
- Hård anodiseret aluminium sikrer et korrosionsfrit produkt i fugtige omgivelser
- Arbejdstemperatur: -18 - +45 °C

Materiale

- Hård anodiseret aluminium
- Hærdet glas

Fordele

- Høj driftsikkerhed
- Vedligeholdelsesfri

Anvendelse

- Maskine belysning