

# Casolux Machine light

Machine light system

BARSØ

DK

IP68



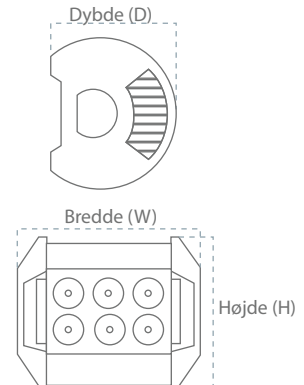
Effekt forbrug  
18-126 w

Ydelse  
70 Lm/w

Levetid  
50.000 timer  
(L70%)

Strømforsyning  
12-30 VDC

Materiale  
Aluminium



Bag



Med beskyttelses linse



Double 36W

	H	W	D
Barsø small 18W	80mm	97mm	65mm
Barsø medium 72W	80mm	300mm	65mm
Barsø big 126W	80mm	504mm	65mm
Barsø Double 36W	167mm	97mm	93mm

Varenavn	Lumen	Spredning	Effekt forbrug	Farvetemperatur	RA-værdi	LED fabrikat
BARSØ SMALL18W	1260 lm	60°	18 w	4000	> 80	CREE
BARSØ MEDIUM 72W	5040 lm	60°	72 w	4000	> 80	CREE
BARSØ BIG 126W	8820 lm	60°	126 w	4000	> 80	CREE
BARSØ DOUBLE 36W	2520 lm	60°	36 w	4000	> 80	CREE

## Egenskaber

- Kraftig lys til maskine belysning
- IP68 design med integreret varmestyring for lang levetid
- Høj kvalitets fremstilling sikrer perfekt mekanisk pasform hvilket sikrer lang levetid
- 6063 aluminium sikrer et korrosionsfrit produkt i fugtige omgivelser
- Arbejdstemperatur: -40 - +50 °C

## Materiale

- 6063 aluminium
- Perspektiv linse
- Mulighed for at ekstra beskyttelses linse

## Fordele

- Høj driftsikkerhed
- Vedligeholdelsesfri

## Anvendelse

- Maskine belysning