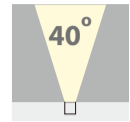


## Mary SS-Flex

DK

IP44  
[ 5m ]



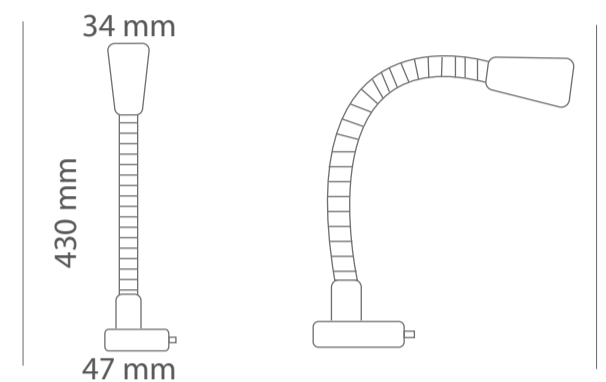
Effekt forbrug  
1,5 w

Ydelse  
93 Lm/w

Levetid  
40.000 timer  
(L70%)

Strømforsyning  
10-30 VDC

Materiale  
AISI 316



Varenavn	Lumen	Spredning	Effekt forbrug	Farvetemperatur	RA-værdi	LED fabrikat
Mary SS-FLEX	140 lm	40°	1,5 w	2800 K	> 83	CREE

### Egenskaber

- Kraftigt lys til marine belysning
- IP44 design med integreret varmestyring for lang levetid
- Høj kvalitets fremstilling sikrer perfekt pasform hvilket sikrer lang levetid

### Materiale

- AISI 316 rustfrit stål
- Flex: Forkromet messing

### Fordele

- Høj driftsikkerhed
- Vedligeholdelsesfri

### Anvendelse

- Marine belysning