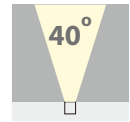


Mary AL-TI-Flex

DK

IP44
[5m]



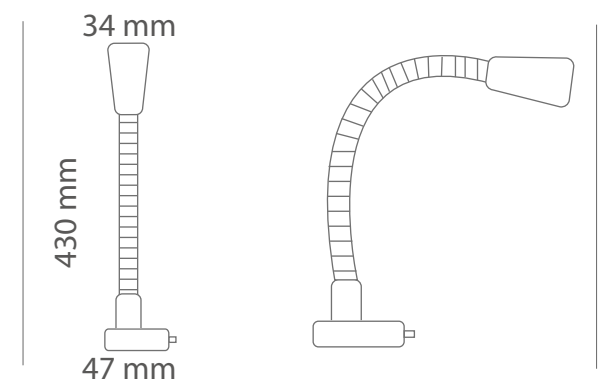
Effekt forbrug
1,5 w

Ydelse
93 Lm/w

Levetid
40.000 timer
(L70%)

Strømforsyning
10-30 VDC

Materiale
Aluminium



Varenavn	Lumen	Spredning	Effekt forbrug	Farvetemperatur	RA-værdi	LED fabrikat
Mary AL-TI-FLEX	140 lm	40°	1,5 w	2800 K	> 83	CREE

Egenskaber

- Kraftigt lys til marine belysning
- IP44 design med integreret varmestyring for lang levetid
- Høj kvalitets fremstilling sikrer perfekt pasform hvilket sikrer lang levetid

Materiale

- Anodiseret aluminium
- Flex: Forkromet messing

Fordele

- Høj driftsikkerhed
- Vedligeholdelsesfri

Anvendelse

- Marine belysning