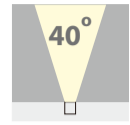


IP44
[5m]



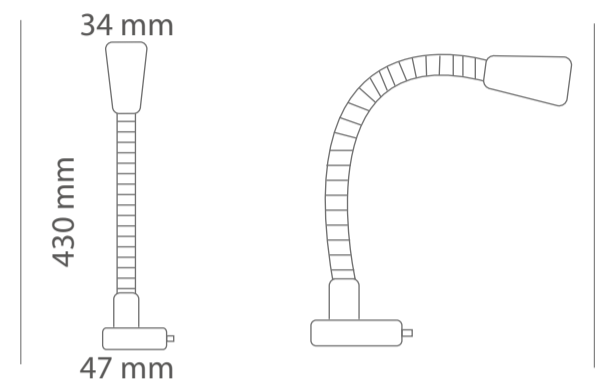
Effekt forbrug
1,5 w

Ydelse
93 Lm/w

Levetid
40.000 timer
(L70%)

Strømforsyning
10-30 VDC

Materiale
Aluminium
SS: Aisi 316



Rustfrit stål (SS)



Grå (GR)



Sort (BL)



Titan (TI)

Varenavn	Lumen	Spredning	Effekt forbrug	Farvetemperatur	RA-værdi	LED fabrikat
Mary SS-FLEX	140 lm	40°	1,5 w	2800 K	> 83	CREE
Mary AL-GR-FLEX	140 lm	40°	1,5 w	2800 K	> 83	CREE
Mary AL-BL-FLEXI	140 lm	40°	1,5 w	2800 K	> 83	CREE
Mary AL-TI-FLEX	140 lm	40°	1,5 w	2800 K	> 83	CREE

Egenskaber

- SS: Rustfrit stål (316) sikre et korrosion frit produkt i fugtige omgivelser
- Kraftigt lys til marine belysning
- IP44 design med integreret varmestyring for lang levetid
- Høj kvalitets fremstilling sikrer perfekt pasform hvilket sikrer lang levetid

Materiale

- SS: Fod: Aisi 316 rustfrit stål
- Anodiseret aluminium
- Forkromet messing

Fordele

- Høj driftsikkerhed
- Vedligeholdelsesfri

Anvendelse

- Marine belysning