

IP44



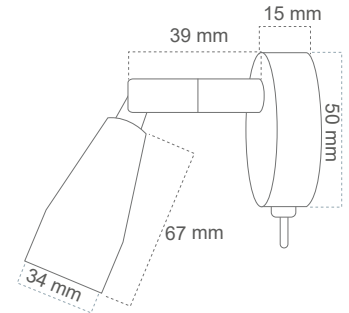
Effekt forbrug  
2 w

Ydelse  
93 Lm/w

Levetid  
50.000 timer  
(L70%)

Strømforsyning  
10-30 VDC

Materiale  
Aluminium



Varenavn	Lumen	Spredning	Effekt forbrug	Farvetemperatur	RA-værdi	LED fabrikat
MARY AL-BL-FLEX	186 lm	40°	2 w	3000 K	> 83	CREE
MARY AL-GR-FLEX	186 lm	40°	2 w	3000 K	> 83	CREE

### Egenskaber

- Kraftigt lys til marine belysning
- IP44 design med integreret varmestyring for lang levetid
- Højkvalitets fremstilling sikrer perfekt pasform hvilket sikrer lang levetid
- Korrosion frit produkt i fugtige omgivelser

### Materiale

- Anodiseret aluminium
- Arm: Forkromet messing

### Fordele

- Høj driftsikkerhed
- Vedligeholdelsesfri

### Anvendelse

- Marine belysning